



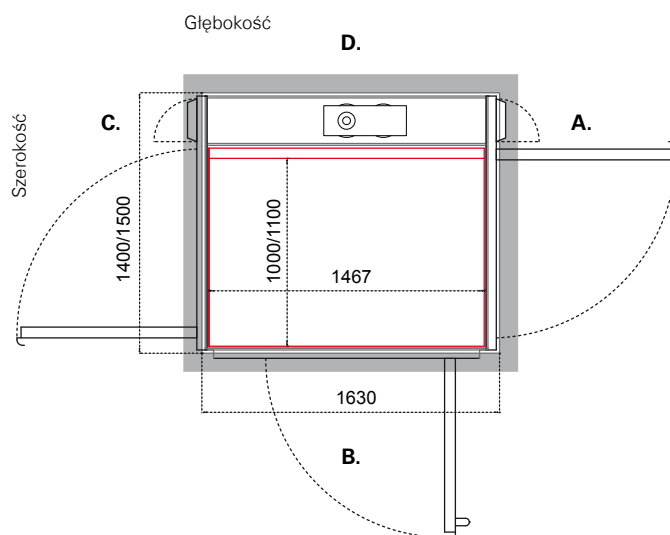
Cibes A5000

Dostęp dla wszystkich
i wszędzie

Platformy śrubowe idealnie rozwiązują problem dostępu we wszelkiego typu budynkach – publicznych, komercyjnych i prywatnych.

- Produkt technicznie najwyższej klasy
- Przemysłany design
- Atrakcyjna cena
- Uniwersalne rozwiązania
- Bezpieczny, niezawodny i łatwy w użyciu
- Łatwy montaż
- Niskie koszty eksploatacji
- Certyfikowany produkt wysokiej jakości





Cibes A5000 został opracowany ze szczególną troską o design i funkcjonalność. Wynikiem jest super nowoczesna platforma śrubowa niezwykle łatwa do zintegrowania z architekturą otoczenia.

- Dopuszczona dla udźwigu 400 kg i 500 kg
- Standardowy szyb jest stalowy, lakierowany na biały kolor RAL 9016 lub opcjonalnie panoramiczny przeszklony szkłem bezpiecznym
- Drzwi standardowe są stalowe lakierowane na biały kolor RAL 9016 lub opcjonalnie aluminiowe
- Można specyfikować w różnych opcjach i z różnym wyposażeniem
- Kolorystyka w setkach kolorów palety RAL
- Minimalne prace adaptacyjne budynków i szybki montaż
- CE-oznaczenie i badanie typu przez DNV (Det Norske Veritas)
- Spełnia wymogi UE dla dźwigów platformowych, EN 81-41

WYMIARY PLATFORMY:	
Standard	Semi-standard
1000x1467 mm	800x1217 mm
1100x1467 mm	900x1467 mm
1100x1597 mm	1000x1267 mm
-	1100x1367 mm

DANE TECHNICZNE CIBES A5000	
Udźwig	400 kg lub 500 kg
Prędkość	Maks. 0,15m/sek. (9m/min)
Wysokość podnoszenia	≤13 m (maks. 6 przystanków)
Wymiary platformy	1000x1467 / 1100x1467 / 1100x1597 (szer. x gł., mm)
Wymiary otworu w stropie	1400x1630 / 1500x1630 / 1500x1760 (szer. x gł., mm)
Szyb	Panele stalowe RAL 9016 jako standard
Usytuowanie drzwi	Na jednej ścianie, przejazd na wprost, przejazd kątowy
Drzwi	Uchylnie, jedno skrzydłowe, pełne i półwkłowe. Drzwi stalowe w RAL 9016. Drzwi z oksydowanego aluminium. Drzwi ognioodporne EI60
Światło drzwi	900x2000 mm
Wymiar drzwi półwkłowych	900x1100(tylko górny przystanek i tylko dla wysokości podnoszenia < 3 m)
System sterujący	Mikrokomputerowy na bazie systemu Canbus
Zasilanie	380-400 V 3 fazy 50/60 Hz 16 A.
-	Opcje:
Udźwig 400 kg	220-230 V 1 faza, falownik
Udźwig 400 kg i 500 kg	380-400 V 3 fazy, falownik
Moc silnika	2,2 kW
Wyposażenie dodatkowe	Telefony, zamknięcie przed niepowołanymi, automatyczne otwieracze drzwi wbudowane, kasetka wezwań uruchamiana przedramieniem, krzesło uchylnie, baterijne opuszczanie awaryjne, automatyczne oświetlenie, sygnał dojazdu na przystanek, piętrowskazywacz
Certyfikat wg DM 2006/42/EC i standardu SS-EN 81-41	

