



## Aritco 9000 Prime collection



### Aritco 9000 - nasza winda platformowa z kabiną

Aritco 9000 to winda kabinowa przeznaczona dla szerokiego grona użytkowników. Posiada konstrukcję spełniającą wszystkie wymagania w zakresie jakości, bezpieczeństwa i okresu eksploatacji. Stanowi doskonały wybór w warunkach intensywnego użytkowania, w miejscach takich jak szkoły, sklepy oraz budynki mieszkalne.

Poniżej opisano niektóre z zalet windy Aritco 9000:

- Konstrukcja, rozmiary i opcje odpowiadające wymaganiom stawianym przez budynki publiczne
- 95-procentowy udział materiałów nadających się do powtórnego przetworzenia
- Klasa energetyczna A (zgodnie z zaleceniami VDI4707)
- Opatentowana technika mocowania za pomocą śrub i nakrętek (brak ryzyka wycieków oleju)
- Najniższe na rynku koszty eksploatacji i konserwacji
- Przywoływanie z kabiny: Jedno naciśnięcie przycisku



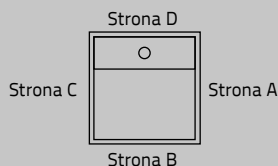
# Aritco 9000

## Prime collection

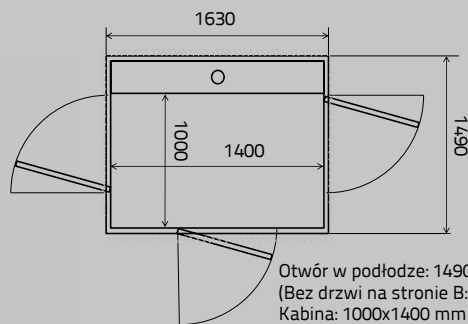


Szerokość

Głębokość

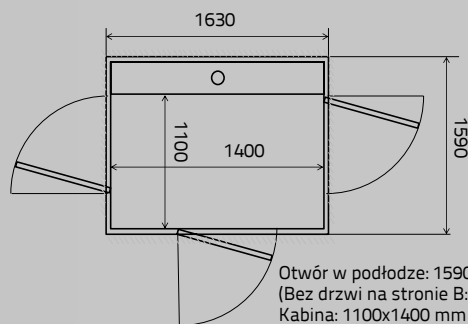


1000 x 1400



Otwór w podłodze: 1490x1630 mm  
(Bez drzwi na stronie B: 1465x1630 mm)  
Kabina: 1000x1400 mm  
Masa: 400 kg  
Wózek inwalidzki: A lub B z asystentem

1100 x 1400



Otwór w podłodze: 1590x1630 mm  
(Bez drzwi na stronie B: 1565x1630 mm)  
Kabina: 1100x1400 mm  
Masa: 400 kg  
Wózek inwalidzki: A lub B z asystentem, narożnik

Wózek inwalidzki A oraz B zgodny z EN 12183/EN 12184.

### Wymiary

Szerokość kabiny ..... 1000-1100 mm

Głębokość kabiny ..... 1400 mm

Wysokość podnoszenia... 2150<sup>1)</sup>-13000 mm

Szerokość otworu podłogowego... 1465-1590 mm

Głębokość otworu podłogowego ..... 1630 mm

Wysokość nadszybia (min) ..... 2400 mm

Drzwi szybu:

Wysokość otworu drzwiowego .. 1800<sup>1)</sup>, 1900<sup>1)</sup>, 2000 mm

Szerokość otworu drzwiowego ..... 900mm

<sup>1)</sup>Na przejście: 2300 mm przy drzwiach po tej samej stronie.

<sup>1)</sup>Wysokość otworu drzwiowego w drzwiach kabiny wynosi zawsze 2000 mm.

**Napęd:** Opatentowany system śrub i nakrętek

**Prędkość:** maks. 0,15 m/s

**Przywoływanie z kabiny:** Jedno naciśnięcie przycisku

**Przywoływanie z kondygnacji oczekiwania:** Jedno naciśnięcie przycisku

**Regulacje techniczne:** Europejska dyrektywa maszynowa 2006/42/WE

**Udźwig:** 400 kg/5 osób

**Liczba postojów:** maks. 6

**Podszybie:** 75 mm (w przypadku zainstalowania rampy podszybie nie jest wymagane)

**Zastosowanie:** Wewnątrz budynków

**Zasilanie:** 3-fazowe 400 V 50 Hz, zabezpieczenie zwłoczne: 5,2 A/16 A

**Opuszczanie awaryjne:** Sterowanie akumulatorowe

**Napięcie sterujące:** 24 V

**Silnik:** 3 kW

Więcej informacji można znaleźć w katalogu produktów lub na naszej stronie internetowej.

Z uwagi na ciągły proces rozwoju produktów informacje mogą ulec zmianie bez wcześniejszego powiadomienia.