

Cibes A6000S



Cibes A6000S to przestronny i elegancki dźwig kabinowy, zapewniający doskonały dostęp w obiektach użyteczności publicznej, budynkach komercyjnych i domach prywatnych.

Dźwig kabinowy z własnym szybem – Główne cechy

- Doskonale rozwiązanie dla adaptacji istniejących budynków
- Stalowy szyb w kolorze białym
- Białe drzwi wychylne na przystanku i białe drzwi składane typu bus w kabinie
- Miękki start i zatrzymanie, a także dźwiękoszczelna kabina
- Baterijny zjazd awaryjny po zaniku napięcia w standardzie
- Automatyczny otwieracz drzwi
- Maszynownia zintegrowana z szybem
- Szybka instalacja w ciągu 3-4 dni
- Przyciski jazdy i kasyety wezwań z oznaczeniem braille
- Energooszczędne oświetlenie LED
- Udźwig 400 kg, 5 osób
- Wysokość podnoszenia 13 metrów, 6 przystanków
- Podszycie o głębokości jedynie 70 mm



Cibes Lift jest czołowym producentem szerokiego asortymentu platform dźwigowych, dźwigów kabinowych i platform schodowych, przeznaczonych dla budynków użyteczności publicznej i domów prywatnych. Dźwigi są projektowane i produkowane w Szwecji. Sieć dystrybutorów znajduje się na całym świecie

Firma Cibes zajmuje się wprowadzaniem na rynek inteligentnych i nowatorskich rozwiązań dźwigów, dostosowanych do szeroko pojętych wymagań różnych odbiorców, z opcją dostosowania do indywidualnych potrzeb klientów. Cibes A6000S to estetycznie zaprojektowany dźwig kabinowy, dostarczany z gotowym, własnym szybem, co ułatwia dopasowanie go do różnych lokalizacji. Jest to ekonomiczne rozwiązanie dla domów prywatnych i budynków komercyjnych o ograniczonych powierzchniach, w których wnętrzach wymagany jest lepszy dostęp.

Przestronny dźwig kabinowy z gotowym szybem

Cibes A6000S jest przestronnym, eleganckim i w pełni wyposażonym dźwigiem kabinowym z własnym szybem. Dźwig jest dostarczany w postaci przygotowanych fabrycznie elementów i w momencie dostawy gotowy do montażu bez konieczności przeprowadzania rozległych prac budowlanych. A6000S wymaga tylko 70 mm podszybia, a cały zespół napędowy usytuowany jest w szybie na plecach kabiny. Cibes A6000S jest idealnym rozwiązaniem w lokalizacjach, gdzie z uwagi na brak miejsca nie jest możliwe zastosowanie dźwigów konwencjonalnych.

Szybki montaż i prosta konserwacja

Dzięki najnowszej technologii i doskonałym rozwiązaniom konstrukcyjnym instalacja platformy Cibes A6000S jest szybka i łatwa. Na montaż dźwigu 2-przystankowego potrzebujemy tylko 3-4 dni. Napęd, oparty na trwałym i bezpiecznym mechanizmie śrubowym, zapewnia niskie koszty konserwacji. Dźwig doskonale nadaje się dla lokalizacji, gdzie jest wymagany lepszy dostęp.

Wysoki komfort jazdy i ładny design

- Drzwi białe, wychylne na przystankach i białe, składane typu bus w kabinie
- Standardowo wyposażony w bateryjne opuszczanie awaryjne po zaniku napięcia
- Miękki start i zatrzymanie (falownik)
- Przyciski z oznaczeniami w alfabecie Braille'a.
- Automatyczny otwieracz drzwi
- 7" wyświetlacz z piętrowskazywaczem

Cibes A6000S Standardowe wymiary platform, mm

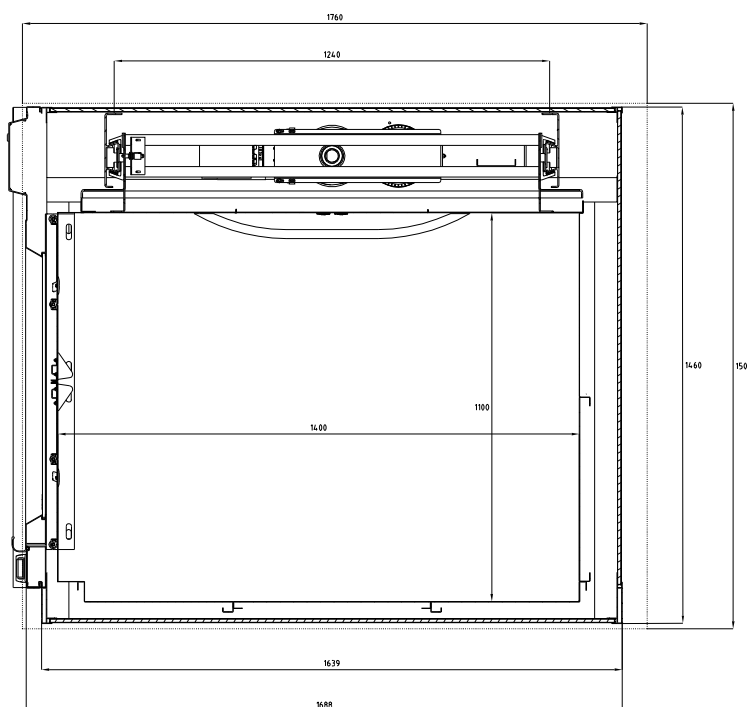
Wymiar platformy (szer. x gł. x wys.): 1100x1400x2200

Wymiar szybu (szer. x gł.): 1460x1639

Wymiar w stropie (szer. x gł.): 1500x1760

Możliwy przełot na wprost.

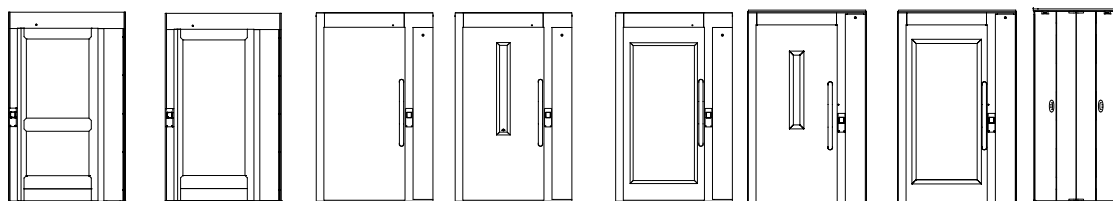
Dokładny wymiar w stropie jest uzależniony od konfiguracji i miejsca instalacji. W celu uzyskania dokładnej informacji prosimy o kontakt z dystrybutorem.



DANE TECHNICZNE	Cibes A6000S
Instalacja	Wewnętrzna
Udźwig	400 kg
Prędkość (m/s.)	Do 0,15 m/s
Wysokość podnoszenia	Do 13 metrów
Minimalna wysokość górnej kondygnacji	2500 mm
Podszybie głębokość	70 mm
Wymiar platformy (szer. x gł. X wys.)	1100x1400x2200 mm
Wymiar szybu (szer. x gł.)	1460x1639 mm
Wymiar w stropie (szer. x gł.)	1500x1760 mm
Maksymalna ilość przystanków	6
Szyb standardowy	Panele stalowe RAL 9016
Platforma standardowa	Panele stalowe w kolorze białym RAL 9016
Drzwi	Wychylne (A20 standard)
Uplasowanie drzwi	Po jednej stronie, przelot
Światło drzwi (szer. x wys.)	900x2000 mm
Drzwi kabiny	Automatyczne składane (AF0)
Napęd	Śrubowy - samohamowna śruba i nakrętka
System sterujący	Mikrokomputerowy na bazie systemu Canbus
Zasilanie	400 VAC 3-fazy 50/60 Hz 16A falownik
Moc silnika	4.0 KW
Sterowanie	Z podtrzymywaniem z przystanku/kabiny
Certyfikat	UE:2006/42/EG MD 2006/42/EC i częściowo EN 81-41 i EN 81-70
Kraj produkcji	Szwecja

W sprawie bardziej szczegółowej informacji na temat produktu i opcji prosimy o skontaktowanie się z Cibes Lift AB. Zamieszczona tu informacja ma charakter ogólny. Zastrzegamy sobie prawo do zmiany zarówno designu jak i danych technicznych. Żadne oferowane wymogi techniczne nie mogą być interpretowane jako gwarancje lub warunki, wyraźne lub dorozumiane, dla danego produktu, jego przydatności lub jakości. Mogą zaistnieć odchylenia w reprodukcji kolorów.

© Cibes Lift AB 2014



FRONTY DRZWIOWE	AL3	AL4	A0	A10	A20	EI60*	EI60G*	AF0
Światło drzwi mm (szer. x wys.)	900x2000**	900x2000**	900x2000	900x2000	900x2000	900x2000	900x2000	900x2100
Wymiary przeszklenia (szer. x wys.)	740x535/ 740x935	740x1600	-	90x1010	725x1590	75x800	700x1563	Bez przeszklenia
Materiał	Anodowane aluminium	Anodowane aluminium	Lakierowana stal	Lakierowana stal	Lakierowana stal	Lakierowana stal	Lakierowana stal	Lakierowana stal
Wykończenie/ Kolor	Anodowane aluminium	Anodowane aluminium	9016	9016	9016	9016	9016	9016
Wbudowany domykacz	Tak	Tak	Tak	Tak	Tak	Tak	Tak	Tak
Automatyczny otwieracz	Wbudowany lub zewnętrzny	Wbudowany lub zewnętrzny	Wbudowany lub zewnętrzny	Wbudowany lub zewnętrzny	Wbudowany lub zewnętrzny	Zewnętrzny	Zewnętrzny	Tak
Uchwyt	Zintegrowany ze skrzydłem drzwi	Zintegrowany ze skrzydłem drzwi	Przykręcany	Przykręcany	Przykręcany	Przykręcany	Przykręcany	Zintegrowany ze skrzydłem drzwi

* Drzwi przeciwpożarowe zgodne z wymogami EN 81-58

** Opcjonalnie drzwi 1800 - 2100 mm

Akcesoria i opcje

W wersji podstawowej nasze dźwigi spełniają większość wymogów rynku. Bogaty asortyment akcesoriów umożliwia również doskonale dopasowane platform do życzeń i potrzeb naszych klientów.

Cibes Lift nieustannie pracuje nad poszerzeniem asortymentu oferowanych dźwigów. Chcemy być nie tylko czołowym producentem platform, lecz także wychodzić naprzeciw specyficznym wymaganiom użytkowników.

OPCJE
OGRANICZENIE DOSTĘPU
Ograniczenie dostępu: stacyjka z kluczykiem
Stacyjka ograniczająca dostęp z funkcją włączyć/ wyłączyć w kabinie
Stacyjka ograniczająca dostęp z funkcją włączyć/ wyłączyć na drzwiach szybowych
TELEKOMUNIKACJA
Telefon z automatycznym połączeniem
Intercom
Bramka GSM
SYSTEM ALARMOWY
Błyszczące światło ostrzegawcze
Alarm w przypadku błędu technicznego
Światło alarmowe
PODŁOGA
Podłoga bez wykładziny (dot. dowolnej podłogi)
DODATKOWE FUNKCJE
Pilot w technice IR (do maks. 4 pięter)
Sygnal dojazdu na przystanek
Awizacja głosowa przystanku
Kaseta wezwań przyciskana przedramieniem
Kaseta wezwań przeniesiona na ścianę budynku
Zjazd pożarowy
Gniazdo prądu w szafie sterowej

TILLBEHÖR
SZYB I PLATFORMA
Panel sterowania ze stali nierdzewnej lub w dowolnym kolorze z palety RAL
Dodatkowy panel sterowania po stronie B
Ściany kabiny ze stali nierdzewnej lub w dowolnym kolorze z palety RAL
Sufit szybu z oświetleniem LED
Klamry do kotwienia szybu
Szyb z sufitem
Wzmocnione wypełnienie paneli szybu
Maszynownia przykryta nakładką z blachy
Lustro/lustra
DRZWI
Kaseta wezwań przyciskana przedramieniem przeniesiona na ścianę budynku
Lakierowana proszkowo rama i drzwi w dowolnym kolorze z palety RAL
Piętrowskazywacz na zewnątrz drzwi
Drzwi stalowe z wąską szybą - wizjerem
Drzwi przeciwpożarowe EI60
Drzwi przeciwpożarowe z przeszkleniem z hartowanego szkła, EI60G
Drzwi aluminiowe przeszklone jedną dużą szybą (AL4)
Drzwi aluminiowe przeszklone dwiema szybami (AL3)