

# Cibes A6000



Cibes A6000 to przestronny i elegancki dźwig kabinowy, zapewniający doskonały dostęp w obiektach użyteczności publicznej, budynkach komercyjnych i domach prywatnych z istniejącymi szybami.

## Dźwig kabinowy do montażu w istniejących szybach - Główne cechy

- Wysoki komfort użytkowania dzięki automatycznym drzwiom teleskopowym i sterowaniu z podtrzymywaniem
- Cicha i dźwiękoszczelna kabina
- Oszczędzający energię, niskie koszty eksploatacji i konserwacji
- Szybka instalacja w ciągu 3-4 dni
- Bezpieczny i niezawodny napęd śrubowy
- Szwedzki projekt i jakość
- Przyciski jazdy i kasyety wezwań z oznaczeniem braille
- Oświetlenie awaryjne i lustro w panelu sterowania
- Udźwig 400 kg, 5 osób
- Wysokość podnoszenia 13 metrów, 6 przystanków
- Podszycie o głębokości jedynie 70 mm

Cibes Lift jest czołowym producentem szerokiego asortymentu platform dźwigowych, dźwigów kabinowych i platform schodowych, przeznaczonych dla budynków użyteczności publicznej i domów prywatnych. Dźwigi są projektowane i produkowane w Szwecji. Sieć dystrybutorów znajduje się na całym świecie

Firma Cibes zajmuje się wprowadzaniem na rynek inteligentnych i nowatorskich rozwiązań dźwigów, dostosowanych do szeroko pojętych wymagań różnych odbiorców, z opcją dostosowania do indywidualnych potrzeb klientów. Cibes A6000 to bezszybowy dźwig kabinowy dostosowany do instalacji w istniejących szymbach w różnych rodzajach budynków: użyteczności publicznej, komercyjnych i prywatnych. To ekonomiczne i praktyczne rozwiązanie stanowi ważne uzupełnienie palety produktów Cibes.

## Przestronny i elegancki dźwig kabinowy przeznaczony do montażu w istniejących szymbach

Cibes A6000 jest przestronnym, eleganckim dźwigiem kabinowym przeznaczonym do instalacji w istniejących szymbach. Kabina jest standardowo wyposażona zarówno w sterowanie z podtrzymywaniem, jak i w wygodne, automatyczne drzwi teleskopowe. Kabinę można wyposażyć w wiele innych dostępnych opcji, biorąc przy tym pod uwagę wygodę i indywidualne potrzeby klienta. Takie atuty jak podszybie o głębokości jedynie 70 mm i niewymagana dodatkowa przestrzeń na maszynownię sprawiają, że w adaptowanym budynku nie ma też konieczności przeprowadzania rozległych prac budowlanych. Cibes A6000 to najlepszy dostępny na rynku dźwig kabinowy o udźwigu do 400 kg!

## Szybki montaż i prosta konserwacja

Jednym z atutów jest prosta konserwacja napędu, opartego na trwałym i bezpiecznym mechanizmie śrubowym. Dzięki nowoczesnej technologii i doskonałym rozwiązaniom konstrukcyjnym dwupiętrowy dźwig można oddać do użytku w 3-4 dni.

## Wysoki komfort użytkowania i atrakcyjny design

- Dla większego komfortu kabina jest wyposażona w automatyczne drzwi teleskopowe i sterowanie z podtrzymywaniem
- Miękki start i zatrzymanie oraz baterijny zjazd awaryjny po zaniku napięcia w standardowym wyposażeniu
- Kabina jest dźwiękoszczelna
- Panel sterowania jest wyposażony w oświetlenie awaryjne, a także opcjonalnie w lustro
- Przyciski z oznaczeniem braille



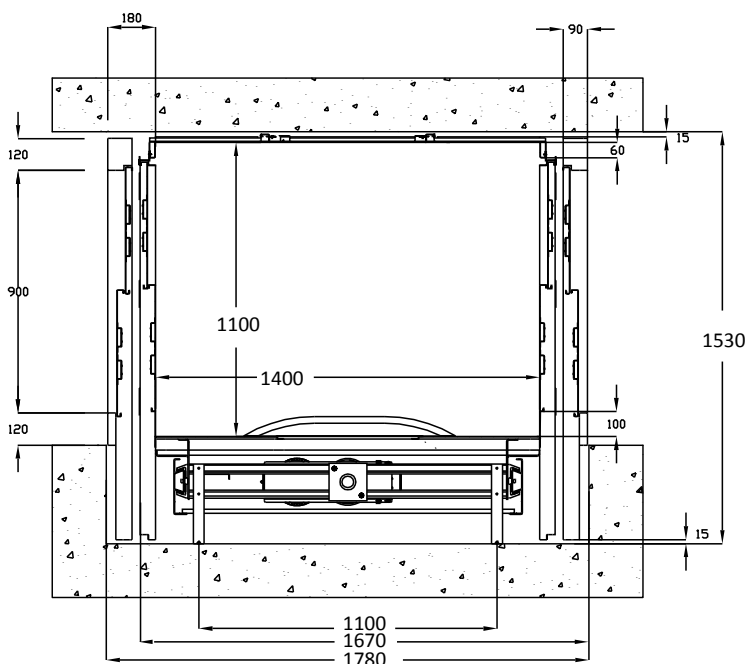
### Cibes A6000 Standardowe wymiary, podane w mm

Wymiar kabiny (szer. x gł. x wys.): 1100x1400x2200

Wymiary szymba bez przelotu (szer. x gł.): 1530x1670

Wymiary szymba, przelot na wprost (szer. x gł.): 1530x1780

Dokładny wymiar otwarcia w stropie jest uzależniony od konfiguracji i miejsca instalacji. W celu uzyskania dokładnej informacji prosimy o kontakt z dystrybutorem.



| DANE TECHNICZNE                          | Cibes A6000  |
|--|--|
| Instalacja                               | Wewnętrzna   |
| Udźwig                                   | 400 kg   |
| Prędkość (m/s.)                          | Do 0,15 m/s  |
| Wysokość podnoszenia                     | Do 13 m  |
| Minimalna wysokość górnej kondygnacji    | 2700 mm  |
| Podszybie głębokość                      | 70 mm  |
| Podłoga                                  | Altro Walkway Plus TM 20/Ciemnoszara                         |
| Wymiar kabiny (szer. x gł. X wys.)       | 1100x 1400x 2200 mm  |
| Wymiary szybu bez przelotu (szer. x gł.) | 1530x1670 mm   |
| Wymiary szybu, przelot na wprost         | 1530x1780 mm   |
| Maksymalna ilość przystanków             | 6  |
| Wykończenie kabiny                       | Panele stalowe RAL 9016                                      |
| Drzwi szybowe                            | Automatyczne teleskopowe RAL9016                             |
| Drzwi kabinowe                           | Automatyczne teleskopowe RAL9016                             |
| Uplasowanie drzwi                        | Po jednej stronie, przelot na wprost                         |
| Światło drzwi (szer. x wys.)             | 900x2000 mm  |
| Kurtyna świetlna                         | Między drzwiami kabiny i szybu                               |
| Napęd                                    | Śrubowy - samohamowna śruba i nakrętka                       |
| System sterujący                         | Mikrokomputerowy na bazie systemu Canbus                     |
| Zasilanie                                | 400 VAC 3-fazy 50/60 Hz 16A falownik                         |
| Moc silnika                              | 4.0 KW   |
| Sterowanie                               | Z podtrzymywaniem z przystanku/kabiny                        |
| Szafa sterowna                           | Niezintegrowany z szybem                                     |
| Certyfikat                               | UE: 2006/42/EG MD 2006/42/EC i częściowo EN 81-41 i EN 81-70 |
| Kraj produkcji                           | Szwecja  |

W sprawie bardziej szczegółowej informacji na temat produktu i opcji prosimy o skontaktowanie się z Cibes Lift AB. Zamieszczona tu informacja ma charakter ogólny. Zastrzegamy sobie prawo do zmiany zarówno designu jak i danych technicznych. Żadne oferowane wymogi techniczne nie mogą być interpretowane jako gwarancje lub warunki, wyraźne lub dorozumiane, dla danego produktu, jego przydatności lub jakości. Mogą zaistnieć odchylenia w reprodukcji kolorów.

© Cibes Lift AB 2014

## Aksesoria i opcje

W wersji podstawowej nasze dźwigi spełniają większość wymogów rynku. Bogaty asortyment akcesoriów umożliwia również doskonale dopasowane platform do życzeń i potrzeb naszych klientów.

Cibes Lift nieustannie pracuje nad poszerzeniem asortymentu oferowanych dźwigów. Chcemy być nie tylko czołowym producentem platform, lecz także wychodzić naprzeciw specyficznym wymaganiom użytkowników.

| OPCJE   |
|---|
| OGRANICZENIE DOSTĘPU  |
| Łącznik z kluczem   |
| Kaseta wezwań z łącznikiem z kluczem                                    |
| Łącznik z kluczem zamiast kasety wezwań                                 |
| Zamek kodowy w kabinie  |
| Zamek kodowy na drzwiach szybowych                                      |
| TELEKOMUNIKACJA   |
| Intercom  |
| Bramka GSM  |
| SYSTEM ALARMOWY   |
| Błyskające światło ostrzegawcze   |
| DODATKOWE FUNKCJE   |
| Pilot w technice IR (do maks. 4 pięter)                                 |
| Kaseta wezwań przyciskana przedramieniem przeniesiona na ścianę budynku |
| Kaseta wezwań przeniesiona na ścianę budynku                            |
| Sygnal dojazdu na przystanek  |
| Awizacja głosowa przystanku   |
| Zjazd pożarowy  |
| Gniazdo prądu w szafie sterowej   |

| OPCJE   |
|---|
| PLATFORMA   |
| Panel sterowania ze stali nierdzewnej lub w dowolnym kolorze z palety RAL |
| Automatyczne oświetlenie  |
| Lustro/lustra   |
| DRZWI   |
| Lakierowana proszkowo ościeżnica i drzwi w dowolnym kolorze z palety RAL  |
| Drzwi przeciwpożarowe EI20  |
| Piętrowskazywacz na przystankach  |
| PODŁOGA   |
| Opcjonalnie wykładzina gumowa, antypoślizgowa                             |
| Podłoga bez wykładziny (dot.dowolnej podłogi) maks.wys.4 mm               |
| Rampa   |