



Aritco 4000 Living collection



Aritco 4000 - nasza najmniejsza i najtańsza winda domowa

Urządzenie to zostało zaprojektowane w sposób pozwalający na spełnienie wszystkich wymagań w zakresie komfortu, zagospodarowania przestrzeni oraz wyglądu. Winda oferowana jest w wielu różnych rozmiarach. Ponadto istnieje możliwość wyboru spośród szeregu opcji (np. szklane ściany czy też różne wersje kolorystyczne i materiałowe).

Poniżej opisano niektóre z zalet windy Aritco 4000:

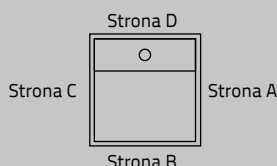
- Wygląd, rozmiary i opcje odpowiadające wymaganiom stawianym przez domy mieszkalne
- Minimalna ingerencja w konstrukcję budynku
- 95-procentowy udział materiałów nadających się do powtórnego przetworzenia
- Klasa energetyczna A (zgodnie z zaleceniami VDI4707)
- Opatentowana technika mocowania za pomocą śrub i nakrętek (brak ryzyka wycieków oleju)
- Najniższe na rynku koszty eksploatacji i konserwacji

Aritco 4000

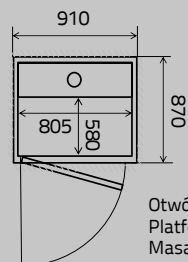
Living collection



Głębokość Szerokość

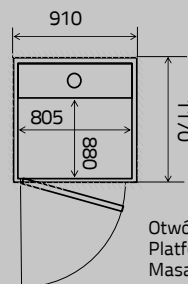


580 x 805



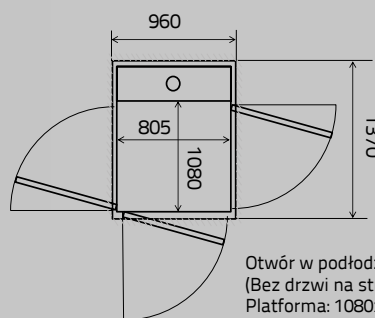
Otwór w podłodze: 870x910 mm
Platforma: 580x805 mm
Masa: 250 kg

880 x 805



Otwór w podłodze: 1170x910 mm
Platforma: 880x805 mm
Masa: 250 kg

1080 x 805



Otwór w podłodze: 1370x960 mm
(Bez drzwi na stronie A/C: 1370x910)
Platforma: 1080x805 mm
Masa: 250 kg

Wymiary

Szerokość platformy 580-1080 mm

Głębokość platformy 805 mm

Wysokość podnoszenia 250-13000 mm

Szerokość otworu podłogowego 870-1370 mm

Głębokość otworu podłogowego 910-960 mm

Wysokość nadszybia 2300 mm

Wysokość otworu drzwiowego ... 1800, 1900, 2000 mm

Szerokość otworu drzwiowego 800, 900 mm

Napęd: Opatentowany system śrub i nakrętek

Prędkość: maks. 0,15 m/s

Sterowanie z poziomu platformy: „Naciśnij, aby jechać” — jazda odbywa się przy wciśniętym przycisku

Przywoływanie z kondygnacji oczekiwania: Jedno naciśnięcie przycisku

Regulacje techniczne: Europejska dyrektywa maszynowa 2006/42/WE
Norma europejska EN 81-41

Udźwig: 250 kg/2 osoby

Liczba postojów: maks. 6

Liczba drzwi: maks. dwoje drzwi na każdej kondygnacji

Podszybie: 50 mm (w przypadku zainstalowania rampy podszybie nie jest wymagane)

Zastosowanie: Wewnątrz budynków

Zasilanie: 1-fazowe 230 V 50 Hz, zabezpieczenie zwłoczne: 6,6 A/16 A

Opuszczanie awaryjne: Napęd akumulatorowy

Napięcie sterujące: 24 V

Silnik: 1,5 kW

Więcej informacji można znaleźć w katalogu produktów lub na naszej stronie internetowej.

Z uwagi na ciągły proces rozwoju produktów informacje mogą ulec zmianie bez wcześniejszego powiadomienia.